

7

貯水槽式給水

7 貯水槽式給水

1 解説

この章は、越谷市・松伏町における、貯水槽（簡易専用水道・小規模貯水槽水道）及び高置水槽式給水の設計及び施工並びに維持管理等に関し必要な事項を定めることによつて、クロスコネクション、逆流及び逆サイホン現象等による水質汚染を防止し、適正な水の供給及び貯水槽水道の管理を行う事とする。

2 定義

- (1) 貯水槽式給水とは、配水管から給水管を経た水を一旦貯水槽に貯留し、加圧給水ポンプで各階給水栓まで給水する方式をいう。
- (2) 高置水槽式給水とは、配水管から給水管を経た水を一旦貯水槽に貯留し、ポンプで屋上の高置水槽へ圧送し、そこから各階へ自然流下で給水する方式をいう。
- (3) 簡易専用水道とは、貯水槽の有効容量が 10 m³を超える場合をいう。
- (4) 小規模貯水槽水道とは、貯水槽の有効容量が 10 m³以下の場合をいう。

3 貯水槽及び高置水槽式給水の計画

- (1) 貯水槽及び高置水槽式給水を給水方式より選択する際には、『建築物の規模・用途・設置スペース・維持管理等』を考慮し決定すること。なお、次のような場合には貯水槽及び高置水槽式給水とすること（図 4-2）。
 - (ア) 一時的に多量の水を必要とする施設及び使用水量の変動が大きい施設。
 - (イ) 災害時、事故等による水道の断減水時にも、水の確保が必要な場合
 - (ウ) 毒物・劇物・薬品等の危険な化学物質を取扱う工場・事業所・研究所等。
 - (エ) 配水管の水圧変動に関わらず、常時一定の水量、水圧を必要とする場合。
- (2) ポンプの選定にあたっては、当該施設の計画最大給水量等を考慮し決定すると共に、停電時における給水に備えて予備動力を設けることが望ましい。
- (3) 貯水槽式給水と直結増圧式給水との併用については、避難所等における災害時の飲料水の確保という趣旨に該当し、企業団が認める場合のみとする。また、貯水槽の維持管理の徹底を条件とし、管理に係る誓約書を提出すること。（参考様式参照）

4 貯水槽及び高置水槽容量の算定

貯水槽の容量を過大にすると、水槽内滞留中に残留塩素が消費され、水が腐敗性を帯びてくる事から、必要以上に貯水する事は不衛生である。有効容量は、当該施設の 1 日予想給水量(m³/day)を表 7-1 より算出し、当該施設の 1 日予想給水量の『4/10～6/10』を標準とする。ただし、表 7-1 に該当しない用途については、算出元となる資料（給水装置工事申込時に添付する必要がある。）を明確にすること。また、高置水槽の有効容量は、1 日予想給水量の 1/10 程度を目安とする。

表 7-1…建物種類別単位給水量・使用時間・人員

建物種類	給水量(day)	単 位	使用時間	注 記	有効面積当りの人員	備 考
戸建て住宅	200-400	ℓ/人	10	居住者1人当り	0.16人/㎡	
集合住宅	200-350	ℓ/人	15	居住者1人当り	0.16人/㎡	
独身寮	400-600	ℓ/人	10	居住者1人当り		ワンルームタイプの場合
官公庁・事務所	60-100	ℓ/人	9	在勤者1人当り	0.2人/㎡	男子50ℓ/人,女子100ℓ/人,社員 食堂・テナントなどは別途加算
老人福祉施設	300	ℓ/人	10			職員は200ℓ/人
工 場	60-100	ℓ/人	操業時間 +1	在勤者1人当り	座作業0.3人/㎡ 立作業0.1人/㎡	男子50ℓ/人,女子100ℓ/人,社員 食堂・シャワーなどは別途加算
診療所	10	ℓ/人	4	外来患者	診療室等の床面積* 0.3人/㎡*(5-10)	
	110	ℓ/人	8	医師・看護師		
総合病院	1500-3500	ℓ/床	16	延べ面積1㎡当り		設備内容等により詳細に検討す る
	30-60	ℓ/㎡				
ホテル全体	500-6000	ℓ/床	12			同 上
ホテル客室部	350-450	ℓ/床	12			客室部のみ
保 養 所	500-800	ℓ/人	10			
喫 茶 店	20-35	ℓ/客	10		店舗面積には厨房面 積も含む	厨房で使用される水量のみ 便所洗浄水などは別途加算
	55-130	ℓ/店舗㎡				
飲 食 店	55-130	ℓ/客	10		店舗面積には厨房面 積も含む	軽食・そば・和食・洋食・中華 の順に多い
	110-530	ℓ/店舗㎡				
社員食堂	25-50	ℓ/食	10		店舗面積には厨房面 積も含む	軽食・そば・和食・洋食・中華 の順に多い
	80-140	ℓ/食堂㎡				
給食センター	20-30	ℓ/食	10			同 上
デパート・スーパーマーケット	15-30	ℓ/㎡	10	延べ面積1㎡当り		従業員分・空調用水を含む
保育所・幼稚園	45	ℓ/人	6	児童		給食用は別途加算 学校内調理：10-15ℓ/人・食 給食センター：5-10ℓ/人・食
	100-120		8	職員		
小・中・普通高等学校	70-100	ℓ/人	9	(生徒+職員) 1人当たり		教師・職員分を含む、プール用 水(40-100ℓ/人)は別途加算
大学講義棟	2-4	ℓ/㎡	9	延べ面積1㎡当り		実験・研究用水は別途加算
劇場・映画館	25-40	ℓ/㎡	14	延べ面積1㎡当り		従業員分・空調用水を含む
	0.2-0.3	ℓ/人		入場者1人当り		
ターミナル駅	10ℓ/1000人		16	乗降客1000人当り		列車給水・洗車用水は別途加算 従業員分及び多少のテナント分 を含む
普通駅	3ℓ/1000人		16	乗降客1000人当り		
寺院・教会	10	ℓ/人	2	参会者1人当り		常住者・常勤者分は別途加算
図 書 館	25	ℓ/人	6	閲覧者1人当り	0.4人/㎡	常勤者分は別途加算

1)単位給水量は設計対象給水量であり、年間1日平均給水量ではない。

2)備考欄に特記のないかぎり、空調用水、冷凍機冷却水、実験・研究用水、プロセス用水、プール・サウナ用水などは別途加算する。

参考：(社)空気調和・衛生工学会 空気調和・衛生工学便覧4 第14版 に一部加筆

5 貯水槽の基準

貯水槽の設置基準は次のとおりとする。ただし、(1)、(14)及び(16)を除き、一戸建ての住宅に設置される家庭用貯水槽については、企業団との協議によるものとする。

- (1) 貯水槽は、原則、地上式貯水槽とし、メーター1つに対し1基設置すること。ただし、浸水対策等適切な措置を施す場合は、企業団との協議により地下に設置することができる。
- (2) 周囲には、侵入防止対策として高さ1,500 mm以上のネットフェンス等を設置すること。
(保守点検作業に必要なため、6面点検スペースとして貯水槽から600 mm以上(上部は1,000 mm以上)の空間を確保すること。)
- (3) 貯水槽マンホール(内径60cm以上)、ネットフェンスは施錠をすること。
- (4) 貯水槽周りの配管は、配水管側から①ゲート弁(10kg/cm²以上)、②Y型ストレーナー、③定水位弁、④振動防止用フレキシブルジョイントを設置すること。
- (5) 不等沈下対策として、ステンレス製フレキシブルジョイント(Φ25-400 mm・Φ40以上-700 mm以上)を設置すること。ただし、敷地内配管に高密度ポリエチレン管又は配水用ポリエチレン管等の耐震管を使用する場合は、この限りでない。
- (6) 貯水槽を地下に設置する場合におけるフレキシブルジョイントの設置位置は、躯体の入り口部分とする。
- (7) 2槽式貯水槽については、連通管で各槽を連結し受水側と送水側を対角線上に設定するなど、水の停滞防止を図ること。
- (8) 受水側立ち上り、送水側立ち上り(地中との出入り部分)の配管はさや管等を使用し、アスファルト舗装、コンクリート舗装によって固定されないようにすること。
- (9) オーバーフロー管とドレーン管(水抜き)を接続しないこと。また、オーバーフロー管、通気口等には防虫網を設け、ドレーン管には防虫網を設けないこと。
- (10) 排水については間接排水とし、ホッパーを設けて付近の排水口に連結すること。(ホッパーの口径は排水管口径の2倍以上とし、100 mm以上離すこと。)
- (11) 副弁として設置するボールタップは水撃防止のために、2個のフロートによって構成されたFLW型(複式)とすること。ただし、定水位弁の電氣的制御方式に使用する電磁弁を設置し、ボールタップを併用して設置する場合かつ電極棒による給水停止レベルがボールタップによる給水停止レベルより低い場合は、この限りでない。
- (12) ボールタップは浮子波動防止のため、吐水口より1,000 mm以上離すこと。ただし、防波処置を施した場合は、この限りでない。
- (13) ボールタップは、内はしご、電極棒、金具等に鎖が絡まない位置に設置すること。
- (14) 吐水口は、穴あき加工したHIVPを使用する等、防波処置を講じた施工を行い、満水レベルより管径に応じた空間を確保すること。(吐水口の呼び径に応じて、表7-2及び表7-3の吐水口空間参照)
- (15) 満減水警報装置を管理人室等に設置すること。
- (16) 屋外の露出部分については、すべて防寒措置後ラッキングすること。
- (17) 非常時給水栓は、貯水槽の壁面に直接設置する場合を除き、貯水槽の周囲1メートル以内かつ設備の維持管理を妨げない位置に設置すること。
- (18) 非常時給水栓設置箇所付近に、「非常時給水栓」と記載したプレート等を、容易に視認できる位置に掲示すること。

- (19) 竣工検査時までには10分間滞留させた蛇口から採取した水の水質検査証明書を提出し、異常がないことを確認できること。
- (20) 水中ポンプ送水形式の場合は、オールステンレス製水中ポンプのものにし、専用の漏電ブレーカーを設置すること。

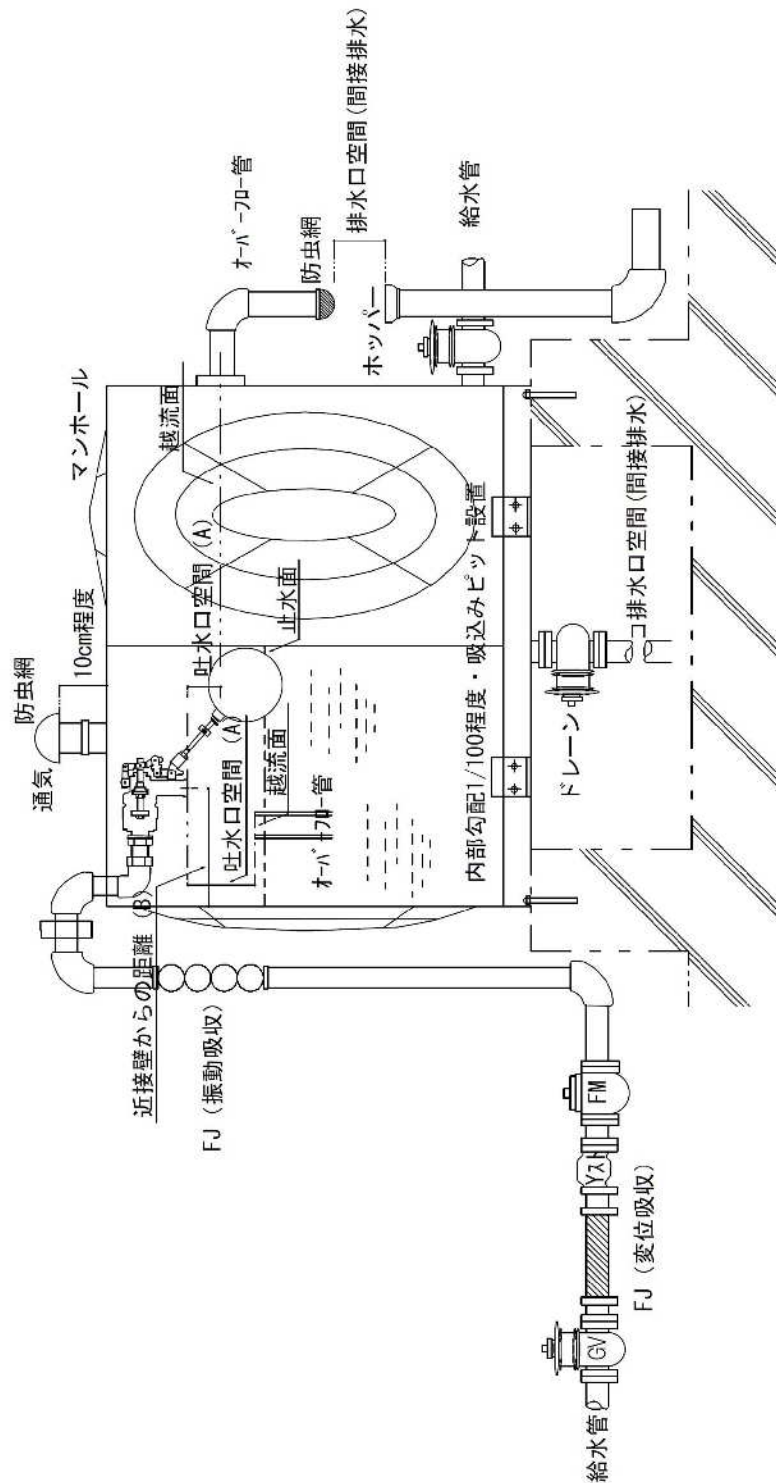


図 7-1…貯水槽装置概要(例)

表 7-2…呼び径 25 以下の吐水口空間

呼び径の区分	近接壁から吐水口の中心までの水平距離 (B)	越流面から吐水口最下端までの垂直距離 (A)
13mm以下	25mm以上	25mm以上
13を超え20以下	40mm以上	40mm以上
20を超え25以下	50mm以上	50mm以上

- ※1 浴槽に給水する場合、越流面から吐水口の中心までの垂直距離は 50 mm未満であってはならない。
- ※2 プール等水面が特に波立ちやすい水槽、並びに事業活動に伴い洗剤又は薬品を使う水槽及び容器に給水する場合、越流面から吐水口までの垂直距離は 200 mm未満であってはならない。
- ※3 上記 1)および 2)は給水用具の内部の吐水口空間には適用しない。
- ※4 (社)日本水道協会 水道施設設計指針 2012

表 7-3…呼び径 25 を超える場合の吐水口空間

区分		越流面から吐水口最下端までの垂直距離 (A)
近接壁の影響が少ない場合		$1.7d'+5\text{mm}$ 以上

区分		壁からの離れ (B)	越流面から吐水口最下端までの垂直距離 (A)
近接壁の影響がある場合	近接壁1面の場合	3d以下	3.0d'以上
		3dを超え5d以下	$2.0d'+5\text{mm}$ 以上
		5dを超えるもの	$1.7d'+5\text{mm}$ 以上
	近接壁2面の場合	4d以下	3.5d'以上
		4dを超え6d以下	3.0d'以上
		6dを超え7d以下	$2.0d'+5\text{mm}$ 以上
		7dを超えるもの	$1.7d'+5\text{mm}$ 以上

- ※1 d : 吐水口の内径 (mm) d' : 有効開口の内径 (mm)
- ※2 吐水口の断面が長方形の場合は、長辺を d とする。
- ※3 越流面より少しでも高い壁がある場合は、近接壁とみなす。
- ※4 浴槽に給水する場合、越流面から吐水口最下端までの垂直距離は 50 mm未満であってはならない。
- ※5 プール等水面が特に波立ちやすい水槽、並びに事業活動に伴い洗剤又は薬品を使う水槽及び容器に給水する場合、越流面から吐水口の中心までの垂直距離は 200 mm未満であってはならない。
- ※6 上記 4)および 5)は、給水用具の内部の吐水口空間には適用しない。
- ※7 (社)日本水道協会 水道施設設計指針 2012

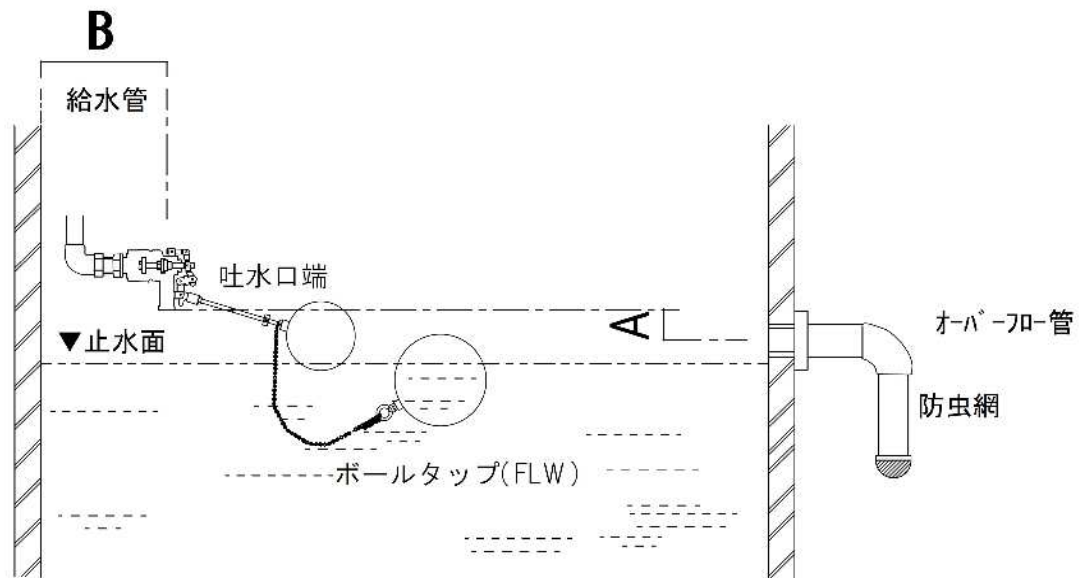


図 7-2…吐水口空間（表 7-2,7-3 参照）

6 メーター及び分岐口径の決定

メーター及び分岐の口径は、表 7-4 のとおり決定する。

表 7-4…貯水槽容量に対するメーター及び分岐口径

貯水槽容量（有効容量）	メーター口径 (mm)	分岐口径 (mm)
4.8 m ³ まで	20	25
4.9 ~ 7.5 m ³	25	25
7.6 ~ 19.5 m ³	40	50
19.6 ~ 45.0 m ³	50	50
45.1 ~ 90.0 m ³	75	75
90.1 ~ 144.0 m ³	100	100

※1（社）日本水道協会 水道施設設計指針 2012

7 施工上の留意事項

- (1) 給水設備の配管については、水道法施行令第 6 条『給水装置の構造及び材質の基準』に適合する材料を使用すること。
- (2) 給水設備とその他の配管設備とは、直接連結させないこと。

- (3) 故障又は停電時の対応及び清掃用として、貯水槽一次側の給水管から直結式立水栓を分岐して設置すること。

8 貯水槽（簡易専用水道・小規模貯水槽水道）の維持管理

- (1) 水槽の清掃を毎年1回以上、定期に行うこと。
- (2) 水槽の点検等有害物、汚水等によって水が汚染されるのを防止するために必要な措置を講ずること。
- (3) 給水栓における水の色、濁り、臭い、味その他の状態により供給する水に異常を認めたときは、水質基準に関する省令（平成15年厚生労働省令第101号）の表の上欄に掲げる事項のうち必要な項目について検査を行うこと。
- (4) 供給する水が人の健康を害するおそれがあることを知ったときは、直ちに給水を停止し、かつ、その水を使用することが危険である旨を関係者に周知させる措置を講ずること。
- (5) 全項目の管理に関し、毎年1回以上定期的に、法第34条の2第2項に規定する地方公共団体の機関又は国土交通大臣及び環境大臣の登録を受けた者の検査を受けること。

9 工事申込みにかかる提出書類

当指針第14章7 給水装置工事申請（貯水槽式給水）に関する書類参照のこと。